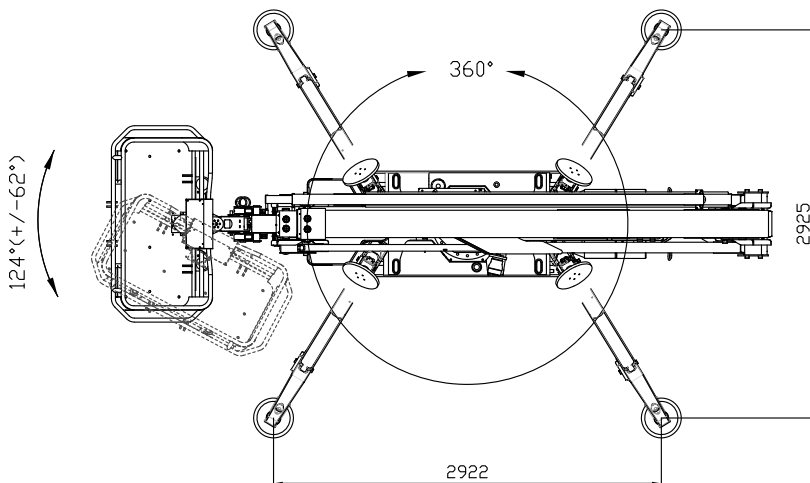
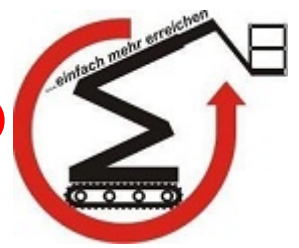


Schwalfenberg24®

ARBEITSBÜHNENVERMIETUNG



Gerätebezeichnung Lightlift 20.10

Arbeitshöhe 20 m

seitliche Reichweite 9,70 m

Fahrzeugbreite ca. 1,30 m

Fahrzeughöhe 2 m

Gesamt-Gewicht 2,94 t

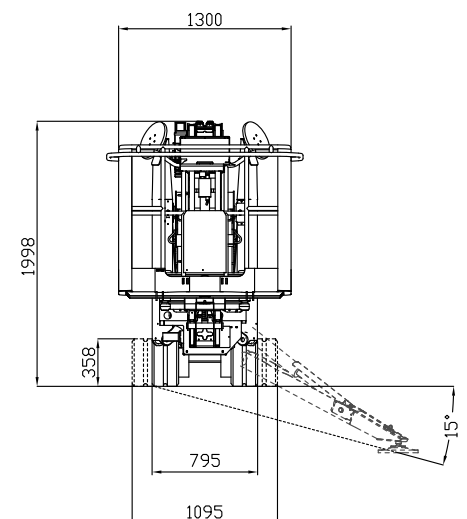
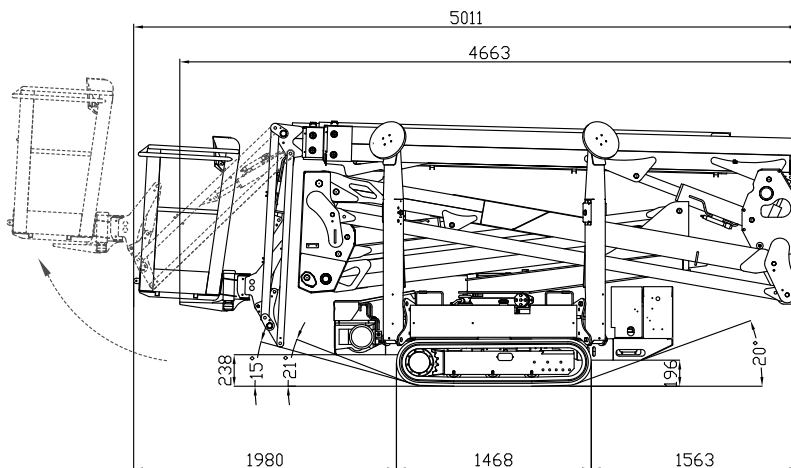
Fahrzeuginnenlänge 5,01 m

Größe Arbeitskorb 1,34 x 0,69 m

Tragfähigkeit Korb max. 230 kg

Korbdrehung 124° (+/- 62°)

Abstützmaße Breite 2,922 x 2,925 m



Schwalfenberg24 e.K.
 Inh. Peter Schwalfenberg
 Mettmanner Str. 123
 42549 Velbert
 Tel. 02051-250427
 Fax 02051-6067951

Email info@schwalfenberg24.de

